

OptiPlex 3240 All-in-One

Quick Start Guide

Guide d'information rapide

Guia de iniciação rápida

Hızlı Başlangıç Kılavuzu

دليل البدء السريع

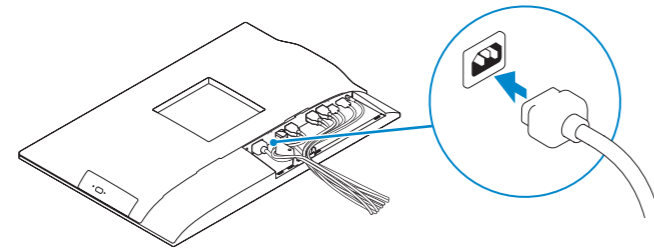
1 Connect the power cable and other devices

Branchez le câble d'alimentation et les autres périphériques

Conectar o cabo de alimentação e outros dispositivos

Güç kablosunu ve diğer aygıtları takın

توصيل كبل التيار والأجهزة الأخرى



NOTE: If you are connecting a wireless keyboard or mouse, see the documentation that shipped with it.

REMARQUE : si vous connectez un clavier ou une souris sans fil, consultez la documentation fournie.

NOTA: Se está a conectar um teclado ou um rato sem fios, veja a documentação enviada com os mesmos.

NOT: Kablosuz klavye veya fare bağlıyorsanız birlikte gönderilen belgelere bakın. **ملاحظة:** في حالة توصيل لوحة مفاتيح أو ماوس لاسلكي، راجع الوثائق التي تم شحنها معه.

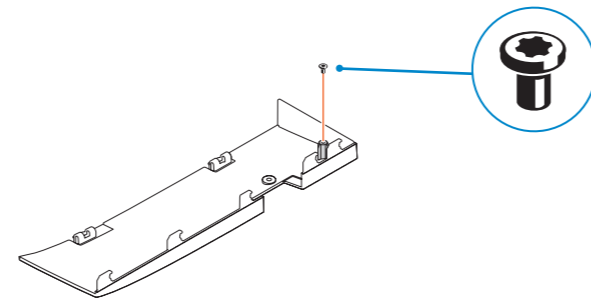
2 Remove the torx screw from the cable cover (Optional)

Retirez la vis torx du cache-câbles (en option)

Retire o parafuso torx da tampa de cobertura do cabo (opcional)

Kablo kapağından torx vidasını çıkarın (isteğe bağlı)

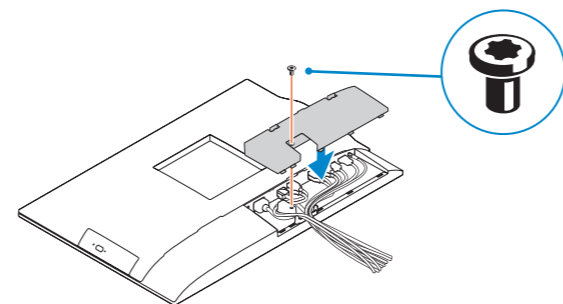
قم بفتح مسمار torx من غطاء الكبل (اختياري)



3 Install the cable cover (Optional)

Installez le cache-câbles (en option) | Instale a cobertura do cabo (opcional)

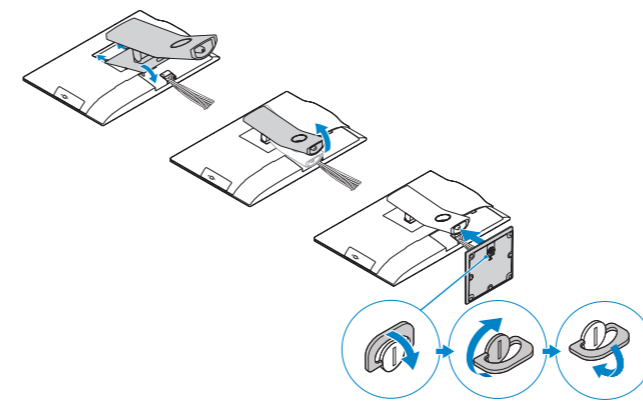
Kablo Kapağını Kurun (isteğe Bağlı) | تثبيت غطاء الكبل (اختياري)



4 Install the stand

Installez le socle | Instalar o suporte

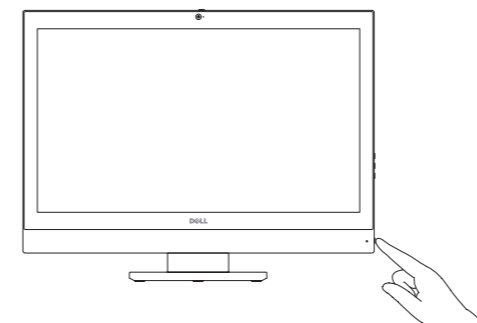
Kaideyi kurun | تركيب الحامل



5 Press the power button

Appuyez sur le bouton d'alimentation | Prima o botão Ligar

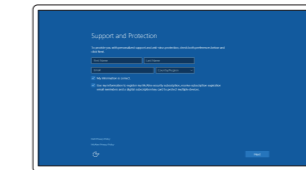
Güç düğmesine basın | اضغط على زر التشغيل



6 Finish Windows 10 setup

Terminez l'installation de Windows 10 | Concluir a configuração do Windows 10

Windows 10 kurulumunu tamamlayın | إنهاء إعداد Windows 10



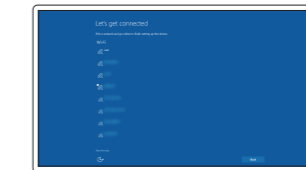
Enable Support and Protection

Activez l'Assistance et protection

Ativar Proteção e Suporte

Destek ve Korumayı etkinleştirin

تمكين الدعم والحماية



Connect to your network

Connectez-vous à votre réseau

Estabelecer ligação à rede

Ağınıza bağlanın

التوصيل بالشبكة

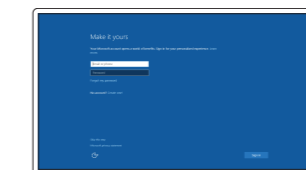
NOTE: If you are connecting to a secured wireless network, enter the password for the wireless network access when prompted.

REMARQUE : si vous vous connectez à un réseau sans fil sécurisé, saisissez le mot de passe d'accès au réseau sans fil lorsque vous y êtes invité.

NOTA: Se estiver a estabelecer ligação a uma rede sem fios protegida, quando for solicitado, introduza a palavra passe de acesso à rede sem fios.

NOT: Güvenli bir kablosuz ağa bağlanıyorsanız, sorulduğunda kablosuz ağ erişimi parolasını girin.

ملاحظة: في حالة اتصالك بشبكة لاسلكية مؤمنة، أدخل كلمة المرور لوصول الشبكة اللاسلكية عند مطالبتك.



Sign in to your Microsoft account or create a local account

Connectez-vous à votre compte Microsoft ou créez un compte local

Iniciar sessão numa conta Microsoft ou criar uma conta local

Microsoft hesabınıza oturum açın veya yerel bir hesap oluşturun

قم بتسجيل الدخول إلى حساب Microsoft أو قم بإنشاء حساب محلي

Product support and manuals

Support produits et manuels

Suporte de produtos e manuais

Ürün desteği ve kılavuzlar

دعم المنتج والدلائل

dell.com/support

dell.com/support/manuals

Contact Dell

Contacter Dell | Contactar a Dell

Dell'e başvurun | Dell الاتصال بـ

dell.com/contactdell

Regulatory and safety

Réglementations et sécurité | Regulamentos e segurança

Mevzuat ve güvenlik | ممارسات الأمان والممارسات التنظيمية

dell.com/regulatory_compliance

Regulatory model

Modèle réglementaire | Modelo regulamentar

Yasal model numarası | الموديل التنظيمي

W14B

Regulatory type

Type réglementaire | Tipo regulamentar

Yasal tür | النوع التنظيمي

W14B001

Computer model

Modèle de l'ordinateur | Modelo do computador

Bilgisayar modeli | موديل الكمبيوتر

OptiPlex 3240 AIO



© 2015 Dell Inc.

© 2015 Microsoft Corporation.



0C6NGPA00

Printed in China.
2015-08

Locate Dell apps

Localiser les applications Dell | Localizar aplicações Dell

Dell uygulamalarını bulun | Dell موقع تطبيقات



Dell Product Registration

Register your computer

Enregistrez votre ordinateur

Registrar o computador

Bilgisayarınızı kaydettirin

تسجيل الكمبيوتر



Dell SupportAssist

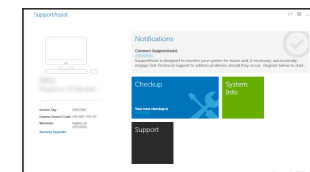
Check and update your computer

Recherchez des mises à jour et installez-les sur votre ordinateur

Verificar e atualizar o computador

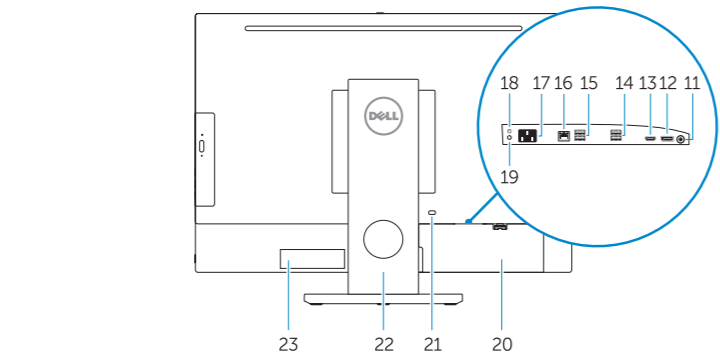
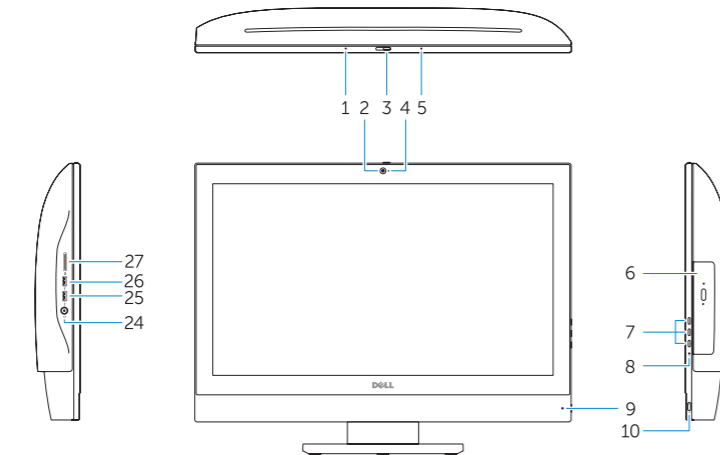
Bilgisayarınızı kontrol edin ve güncellemeleri yapın

التحقق من الكمبيوتر الخاص بك وتحديثه



Features

Caractéristiques | Funcionalidades | Özellikler | الميزات



1. Microphone
2. Camera
3. Camera-privacy latch
4. Camera-status light
5. Microphone
6. Optical drive
7. On-Screen Display (OSD) buttons
8. Hard-drive status light
9. Power-status light
10. Power button/Power light
11. Audio connector
12. DisplayPort connector
13. HDMI-out connector
14. USB 3.0 connectors
15. USB 2.0 connectors
16. Network connector
17. Power-cable connector
18. Power-diagnostic button
19. Power-diagnostic light
20. Cable cover
21. Security-cable slot
22. Stand
23. Service tag label
24. Headset connector
25. USB 3.0 connector with PowerShare
26. USB 3.0 connector
27. Memory card reader

1. Microphone
2. Caméra
3. Loquet du cache de la caméra
4. Voyant d'état de la caméra
5. Microphone
6. Lecteur optique
7. Boutons de menu à l'écran (OSD)
8. Voyant d'activité du disque dur
9. Voyant d'état de l'alimentation
10. Bouton d'alimentation/ Voyant d'alimentation
11. Port audio
12. Port DisplayPort
13. Port de sortie HDMI
14. Ports USB 3.0
15. Ports USB 2.0
16. Port réseau
17. Port d'alimentation
18. Bouton de diagnostic d'alimentation
19. Voyant de diagnostic d'alimentation
20. Cache-câbles
21. Fente pour câble de sécurité
22. Socle
23. Étiquette du numéro de service
24. Port pour casque
25. Port USB 3.0 avec PowerShare
26. Port USB 3.0
27. Lecteur de carte mémoire

1. Microfone
2. Câmera
3. Trinco de privacidade da câmara
4. Luz de estado da câmara
5. Microfone
6. Unidade ótica
7. Botões de exibição no ecrã (OSD)
8. Luz de estado da unidade de disco rígido
9. Luz de estado de alimentação
10. Botão Ligar/Luz de Estado
11. Conector de áudio
12. Conetor DisplayPort
13. Conector de saída HDMI
14. Entradas USB 3.0

1. Mikrofon
2. Kamera
3. Kamera gizlilik mandalı
4. Kamera durum ışığı
5. Mikrofon
6. Optik sürücü
7. Ekran Gösterge (OSD) düğmeleri
8. Sabit sürücü durum ışığı
9. Güç durum ışığı
10. Güç düğmesi/Güç ışığı
11. Ses konektörü
12. DisplayPort konektörü
13. HDMI-out konektörü
14. USB 3.0 konektörleri

15. Entradas USB 2.0
16. Conetor de rede
17. Conetor do cabo de alimentação
18. Botão de diagnóstico de alimentação
19. Luz de diagnóstico de alimentação
20. Tampa de cobertura do cabo
21. Ranhura do cabo de segurança
22. Base
23. Etiqueta de serviço
24. Conetor para auscultadores
25. Entrada USB 3.0 com PowerShare
26. Entrada USB 3.0
27. Leitor de cartões de memória

15. USB 2.0 konektörleri
16. Ağ konektörü
17. Güç kablosu konektörü
18. Güç tanılama düğmesi
19. Güç tanılama ışığı
20. Kablo kapağı
21. Güvenlik kablosu yuvası
22. Ayak
23. Servis etiketi çıkartması
24. Kulaklıkl mikrofon konektörü
25. PowerShare özellikli USB 3.0 konektörü
26. USB 3.0 konektör
27. Bellek kartı okuyucu

16. موصل الشبكة
17. موصل كبل الطاقة
18. زر تشخيص الطاقة
19. مصباح تشخيص الطاقة
20. غطاء الكبل
21. فتحة كبل الأمان
22. الحامل
23. ملصق علامة الخدمة
24. موصل سماعة الرأس
25. موصل USB 3.0 المزود بـ PowerShare
26. موصل USB 3.0
27. قارئ بطاقة الذاكرة

1. الميكروفون
2. الكاميرا
3. مغلاق خصوصية الكاميرا
4. مصباح حالة الكاميرا
5. الميكروفون
6. محرك الأقراص الضوئية
7. أزرار العرض على الشاشة (OSD)
8. مصباح حالة محرك الأقراص الثابتة
9. مصباح حالة الطاقة
10. زر التشغيل/مصباح التشغيل
11. موصل الصوت
12. موصل DisplayPort
13. موصل HDMI-out
14. موصل USB 3.0
15. موصل USB 2.0

📌 **NOTE:** For more information, see *Owner's Manual* at dell.com/support.

📌 **REMARQUE :** pour plus d'informations, consultez le *Manuel de l'utilisateur* à l'adresse dell.com/support.

📌 **NOTA:** Para mais informações, consulte *Manual do proprietário* em dell.com/support.

📌 **NOT:** Daha fazla bilgi için bkz. *Kullanım Kılavuzu*, dell.com/support.

📌 **ملاحظة:** لمزيد من المعلومات، انظر دليل المالك في dell.com/support.